



# STYLE.

DESIGNORIENTIERT, SCHLICHTE ELEGANZ UND KLARE FORMENSPRACHE. STYLE PRÄSENTIERT SICH IM MODERNEN LOOK.

ES STRAHLT IN ALLEN FARBEN – DANK INDIREKTER LED-BELEUCHTUNG, DIE DAS EIGENE BAD DURCH FARBWECHSEL IN IMMER WIEDER ANDERES LICHT TAUCHT – ODER BEI DER GEWÜNSCHTEN FARBE BLEIBT.

SO WIRD IHR BADEZIMMER ZUR EIGENEN WELLNESSOASE, DIE ALLE STIMMUNGEN MITMACHT, SICH AN IHR TAGESEMPFINDEN ANPASST UND ALLES INS RECHTE LICHT RÜCKT.

DIE OPTISCH HERVORTRETENDE WASCHTISCH-PLATTE UNTERSTREICHT DIE KLARE FORMENSPRACHE UND RÜCKT IHR MÖBEL DAHIN, WO ES HINGEHÖRT – IN DEN MITTELPUNKT EINES MODERNEN BADES.

IN DEN BREITEN 70, 90 UND 110 CM MACHT ES VOR ALLEM KLEINERE BÄDER ZUM ECHTEN BLICKFANG.



STYLE

## STYLE.

FÜR ALLE LIEBHABER DER SCHLICHTEN OPTIK BIETET STYLE GENAU DAS RICHTIGE: OB MINIMALISTISCHER AUSZUG UND ELEGANTER SPIEGEL ODER GROSSZÜGIGE AUSZÜGE MIT FUNKTIONALEM SPIEGELSCHRANK – NICHTS LENKT AB VOM SCHNÖRKELLOSEN DESIGN.

links:  
 STYLE-Anlage 1100 mm in  
 Nussbaum Safari  
 Bestellcode: STY 110 1 R  
 [genaue Aufstellung siehe Seite 93]

rechts:  
 STYLE-Anlage 900 mm in  
 Hochglanz weiß  
 Bestellcode: STY 090 1  
 [genaue Aufstellung siehe Seite 93]



1

### 1 BELEUCHTUNG FUNKTIONAL.

Die schlichte Aufbauleuchte sorgt dank modernster LED-Technik für funktionales Licht im Spiegel- oder Spiegelschrankbereich. Die einzelnen LED-Punkte leuchten trotz niedrigem Stromverbrauch in hellster Strahlkraft und unterstützen so beim alltäglichen Schminken, Frisieren, etc.



## 2 RUNDUMANSICHT.

Im Spiegelschrank ist zusätzlich zur großen Außenspiegeltür noch eine kleine Innenspiegeltür angebracht – natürlich ebenso doppelt verspiegelt. So wird auch das Frisieren von hinten kein Problem, denn mit dem richtigen Öffnungswinkel ist Ansicht rundum garantiert.



## 4 KLARE FORMENSPRACHE.

Die Waschtischplatte in einer Stärke von 90 mm hebt die schnörkellose Formensprache von STYLE ganz deutlich nach vorne. So steht das geradlinige Design ganz im Vordergrund und lässt Ihr Möbel großzügig wirken.

## 3 STIMMUNG PUR.

Die indirekte Beleuchtung um die Spiegel- oder Spiegelschrankfläche macht das Badezimmer zur Wohlfühloase pur. Dank integriertem Farbwechsel wird das Bad je nach Tageslaune in die gewünschte Farbe getaucht – ideal zum Ausspannen vom hektischen Alltag.



FRONT- UND KORPUSFARBEN IN FRONTART »LINIE«



FRONT:  
Wildapfel weiß Nr. 02  
KORPUS:  
Weiß satiniert Nr. 10



FRONT:  
Tessinbirne samt Nr. 03  
KORPUS:  
Birne samt Nr. 13



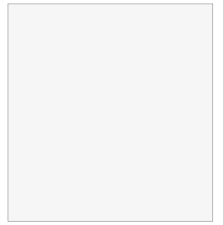
FRONT:  
Edelbuche samt Nr. 09  
KORPUS:  
Edelbuche samt Nr. 14



FRONT:  
Kirsch Romana Nr. 16  
KORPUS:  
Kirsch Romana Nr. 16



FRONT:  
Malawi Nuss Nr. 17  
KORPUS:  
Nussbaum Nr. 17



FRONT:  
Hochglanz weiß Nr. 23  
KORPUS:  
Hochglanz weiß Nr. 23



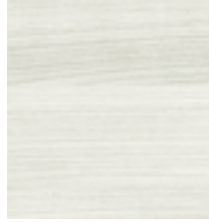
FRONT:  
Kirschbaum Nr. 24  
KORPUS:  
Kirschbaum Nr. 24



FRONT:  
Apfel Merano Nr. 25  
KORPUS:  
Apfel Merano Nr. 25



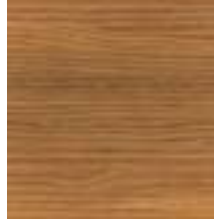
FRONT:  
Hacienda schwarz Nr. 38  
KORPUS:  
Hacienda schwarz Nr. 38



FRONT:  
Hacienda weiß Nr. 39  
KORPUS:  
Hacienda weiß Nr. 39



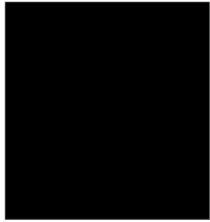
FRONT:  
Hochglanz bordeaux Nr. 41  
KORPUS:  
Holzdekor oder HGL weiß



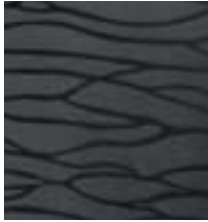
FRONT:  
Hacienda braun Nr. 43  
KORPUS:  
Hacienda braun Nr. 43



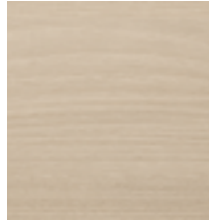
FRONT:  
Nussbaum Safari Nr. 44  
KORPUS:  
Nussbaum Safari Nr. 44



FRONT:  
Hochglanz schwarz Nr. 46  
KORPUS:  
Holzdekor oder HGL weiß



FRONT:  
AquaStyle schwarz Nr. 47  
KORPUS:  
Holzdekor oder HGL weiß



FRONT:  
Akazie Royal Nr. 48  
KORPUS:  
Akazie Royal Nr. 48



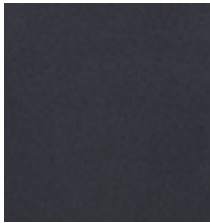
FRONT:  
Metallic Titan Nr. 49  
KORPUS:  
Metallic Titan Nr. 49



FRONT:  
Metallic braun Nr. 50  
KORPUS:  
Metallic braun Nr. 50



FRONT:  
Relief weiß Nr. 53  
KORPUS:  
Relief weiß Nr. 53



FRONT:  
Hochglanz anthrazit Nr. 54  
KORPUS:  
Holzdekor oder HGL weiß



FRONTART »LINIE«

STYLE



GRIFF



Andere Griffe sind auf Anfrage möglich.

88 STYLE

DIE INDIREKTE BELEUCHTUNG HINTER DEM SPIEGEL



Weiß warm



Weiß neutral



Rot



Grün



Blau



Lila

Diese gezeigten Farbvarianten sind nur ein kleiner Auszug dessen, was die indirekte Beleuchtung mit dem Farbwechsel alles mitmacht. Die Fernbedienung zum individuellen Farbmischen im RGB-Farbraum wird selbstverständlich mitgeliefert.

WASCHTISCH

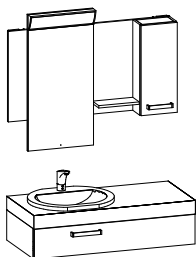
Zu unserer Serie STYLE bieten wir die Waschtischplatte standardmäßig mit dem Ausschnitt für den Roca-Waschtisch Coral N an. Natürlich ist auch ein anderer Ausschnitt machbar. Teilen Sie uns dazu einfach Hersteller, Waschtischname und Artikelnummer des Waschtisches mit.

Mit passender Schablone fertigen wir so Ihren ganz persönlichen Wunschausschnitt.



STYLE

STYLE-ANLAGE 1100 MM



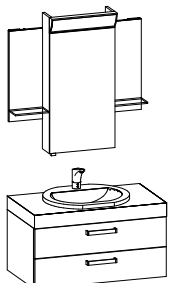
SET-ANLAGE BESTEHEND AUS:

BESTELLCODE:

SEITE: PREIS:

obere Zeile	Spiegel 1100 mm mit Hängeschrank rechts	SP 110 ST 1 R	94	
	Waschtischplatte 1100 mm mit Ausschnitt links	WPL 110 ST 1 R	95	
untere Zeile	Waschtischunterschrank 1100 mm mit Auszug	WTU 110 ST 1 R	95	
	<b>ACHTUNG: WASCHTISCH NICHT ENTHALTEN!!!</b>			
	Anlage auch mit Spiegel und Waschtischplattenverlängerung links lieferbar (Bestellcode STY 110 1 L).			
	komplette Anlage	<b>STY 110 1 R</b>	<b>90</b>	

STYLE-ANLAGE 900 MM



SET-ANLAGE BESTEHEND AUS:

BESTELLCODE:

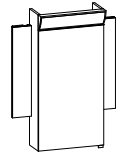
SEITE: PREIS:

obere Zeile	Spiegelschrank 900 mm mit Rückwand verspiegelt	SPS 090 ST 2	94	
	Waschtischplatte 900 mm mit Ausschnitt mittig	WPL 090 ST 1	95	
untere Zeile	Waschtischunterschrank 900 mm mit 2 Auszügen	WTU 090 ST 2	95	
	<b>ACHTUNG: WASCHTISCH NICHT ENTHALTEN!!!</b>			
	komplette Anlage	<b>STY 090 1</b>	<b>91</b>	

SPIEGELSCHRÄNKE

**Grundausrüstung:**

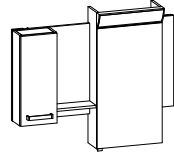
- » 1 doppelt verspiegelte Tür inkl. Dämpfung
- » 1 Innenspiegeltür
- » LED-Aufbauleuchte (LED's weiß; 8 Watt) mit 51 LED-Punkten
- » indirekte Beleuchtung durch LED-Band mit RGB-Farbwechsel (Schaltung über Fernbedienung)
- » inkl. Fernbedienung für RGB-Steuerung von indirekter Beleuchtung
- » Doppelsteckdose unten rechts und Schalter im Korpusboden



- Individuelle Ausstattung:
- » Rückwand im Korpusdekor ODER Rückwand verspiegelt
  - » Spiegelschrank 445 mm breit

Höhe: 865 mm  
Tiefe: 170 mm  
Breite:

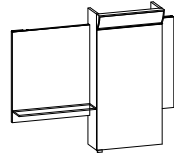
SPS 070 ST 1 (im Korpusdekor)	700 mm
SPS 070 ST 2 (verspiegelt)	700 mm



- Individuelle Ausstattung:
- » Rückwand im Korpusdekor
  - » Ablage im Korpusdekor
  - » Spiegelschrank rechts 445 mm breit
  - » Hängeschrank links 250 mm breit

Höhe: 865 mm  
Tiefe: 170 mm  
Breite:

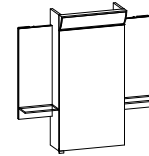
SPS 110 ST 1 L	1100 mm
----------------	---------



- Individuelle Ausstattung:
- » Rückwand verspiegelt
  - » Glasablage links speziell UV-verklebt
  - » Spiegelschrank rechts 445 mm breit

Höhe: 865 mm  
Tiefe: 170 mm  
Breite:

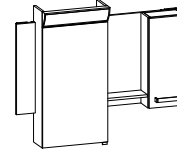
SPS 110 ST 2 L	1100 mm
----------------	---------



- Individuelle Ausstattung:
- » Rückwand im Korpusdekor ODER Rückwand verspiegelt
  - » Ablagen im Korpusdekor ODER Glasablagen
  - » Spiegelschrank 445 mm breit

Höhe: 865 mm  
Tiefe: 170 mm  
Breite:

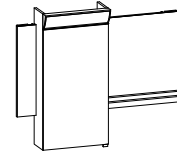
SPS 090 ST 1 (im Korpusdekor)	900 mm
SPS 090 ST 2 (verspiegelt)	900 mm



- Individuelle Ausstattung:
- » Rückwand im Korpusdekor
  - » Ablage im Korpusdekor
  - » Spiegelschrank links 445 mm breit
  - » Hängeschrank rechts 250 mm breit

Höhe: 865 mm  
Tiefe: 170 mm  
Breite:

SPS 110 ST 1 R	1100 mm
----------------	---------



- Individuelle Ausstattung:
- » Rückwand verspiegelt
  - » Glasablage rechts speziell UV-verklebt
  - » Spiegelschrank links 445 mm breit

Höhe: 865 mm  
Tiefe: 170 mm  
Breite:

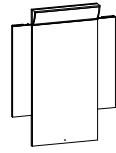
SPS 110 ST 2 R	1100 mm
----------------	---------

STYLE

SPIEGEL

**Grundausrüstung:**

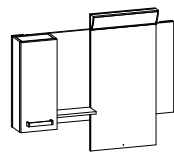
- » Spiegelfläche 800 x 445 mm
- » LED-Aufbauleuchte (LED's weiß; 8 Watt) mit 51 LED-Punkten
- » indirekte Beleuchtung durch LED-Band mit RGB-Farbwechsel (Schaltung über Fernbedienung)
- » inkl. Fernbedienung für RGB-Steuerung von indirekter Beleuchtung
- » Sensorschalter mittig auf Spiegelfläche



- Individuelle Ausstattung:
- » Rückwand im Korpusdekor ODER Rückwand verspiegelt
  - » Spiegel 445 mm breit

Höhe: 865 mm  
Breite:

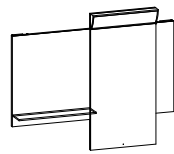
SP 070 ST 1 (im Korpusdekor)	700 mm
SP 070 ST 2 (verspiegelt)	700 mm



- Individuelle Ausstattung:
- » Rückwand im Korpusdekor
  - » Ablage im Korpusdekor
  - » Spiegel rechts 445 mm breit
  - » Hängeschrank links 250 mm breit

Höhe: 865 mm  
Breite:

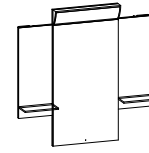
SP 110 ST 1 L	1100 mm
---------------	---------



- Individuelle Ausstattung:
- » Rückwand verspiegelt
  - » Glasablage links UV-verklebt
  - » Spiegel rechts 445 mm breit

Höhe: 865 mm  
Breite:

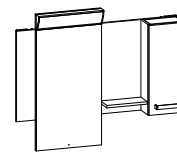
SP 110 ST 2 L	1100 mm
---------------	---------



- Individuelle Ausstattung:
- » Rückwand im Korpusdekor ODER Rückwand verspiegelt
  - » Ablagen im Korpusdekor ODER Glasablagen
  - » Spiegel 445 mm breit

Höhe: 865 mm  
Breite:

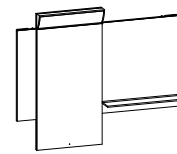
SP 090 ST 1 (im Korpusdekor)	900 mm
SP 090 ST 2 (verspiegelt)	900 mm



- Individuelle Ausstattung:
- » Rückwand im Korpusdekor
  - » Ablage im Korpusdekor
  - » Spiegel links 445 mm breit
  - » Hängeschrank rechts 250 mm breit

Höhe: 865 mm  
Breite:

SP 110 ST 1 R	1100 mm
---------------	---------



- Individuelle Ausstattung:
- » Rückwand verspiegelt
  - » Glasablage rechts UV-verklebt
  - » Spiegel links 445 mm breit

Höhe: 865 mm  
Breite:



SP 110 ST 2 R	1100 mm
---------------	---------

WASCHTISCHPLATTEN

**Grundausrüstung:**

- » mit Ausschnitt für Roca-Waschtisch Coral N
- » andere Ausschnitte auf Anfrage möglich! Nennen Sie uns dazu einfach Hersteller, Artikelbezeichnung und -nummer;

- » Lieferung generell ohne Keramikbecken!
- » bei Montage ohne Möbel müssen Befestigungswinkel bauseits angebracht werden
- » Platte aufgekantet

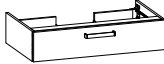

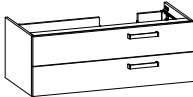
	Individuelle Ausstattung: » Ausschnitt mittig
	Stärke: 90 mm Tiefe: 511 mm Breite: 700 mm
WPL 070 ST 1	
	Individuelle Ausstattung: » Ausschnitt rechts, Verlängerung LINKS
	Stärke: 90 mm Tiefe: 511 mm Breite: 1100 mm
WPL 110 ST 1 L	

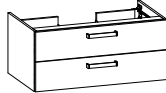
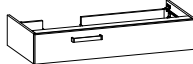
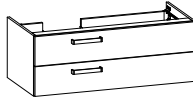
	Individuelle Ausstattung: » Ausschnitt mittig
	Stärke: 90 mm Tiefe: 511 mm Breite: 900 mm
WPL 090 ST 1	
	Individuelle Ausstattung: » Ausschnitt links, Verlängerung RECHTS
	Stärke: 90 mm Tiefe: 511 mm Breite: 1100 mm
WPL 110 ST 1 R	

WASCHTISCHUNTERSCHÄNKE

**Grundausrüstung:**

- » Auszüge inkl. Dämpfung durch Soft-Close

	Individuelle Ausstattung: » 1 Auszug (mit Siphonausschnitt mittig)
	Höhe: 200 mm Tiefe: 510 mm Breite: 700 mm
WTU 070 ST 1	
WTU 090 ST 1	900 mm
	Individuelle Ausstattung: » 1 Auszug (mit Siphonausschnitt rechts; Verlängerung LINKS)
	Höhe: 200 mm Tiefe: 510 mm Breite: 1100 mm
WTU 110 ST 1 L	
	Individuelle Ausstattung: » 2 Auszüge übereinander (oben mit Siphonausschnitt rechts; Verlängerung LINKS)
	Höhe: 400 mm Tiefe: 510 mm Breite: 1100 mm
WTU 110 ST 2 L	

	Individuelle Ausstattung: » 2 Auszüge übereinander (oben mit Siphonausschnitt mittig)
	Höhe: 400 mm Tiefe: 510 mm Breite: 700 mm
WTU 070 ST 2	
WTU 090 ST 2	900 mm
	Individuelle Ausstattung: » 1 Auszug (mit Siphonausschnitt links; Verlängerung RECHTS)
	Höhe: 200 mm Tiefe: 510 mm Breite: 1100 mm
WTU 110 ST 1 R	
	Individuelle Ausstattung: » 2 Auszüge übereinander (oben mit Siphonausschnitt links; Verlängerung RECHTS)
	Höhe: 400 mm Tiefe: 510 mm Breite: 1100 mm
WTU 110 ST 2 R	

STYLE

KERAMIKWASCHTISCH CORAL N VON ROCA (ART. # 7327898000; 560 MM)

- » In unserem Programm STYLE bieten wir die Waschtischplatten passend zum Keramikeinbauwaschtisch Coral N vom Hersteller Roca an.
- » Den Waschtisch dazu können Sie nicht direkt über heibad bestellen, sondern über die Firma Roca. Nähere Infos unter [www.roca.com](http://www.roca.com)

